



Kiba-Laschenstopfen dienen dem Verschluss von Gewindebohrungen. Die seitlich angebrachte Lasche ermöglicht eine schnelle und leichte Demontage.

Die Standardausführung der Kiba-Laschenstopfen ist PE, rot. Sonderausführungen in Material und Farbe entnehmen Sie bitte dem Sonderbestellschlüssel.

Die angegebenen Anwendungsfälle sind Empfehlungen, der Einsatz liegt im Ermessen des Anwenders. Es empfiehlt sich, die Eignung durch Versuche zu überprüfen. Hierfür stellen wir Ihnen gerne Muster zur Verfügung.

Zusätzliche Informationen erhalten Sie auf Anfrage.

Kiba lug stoppers serve to close threaded holes. The sideways tag enables quick and easy removal.

Standard Kiba lug stoppers are made of LD-PE and are red in colour. Please see the key for special orders for details of further stopper materials and colours. We will be happy to provide additional information upon request.

The mentioned applications are merely recommendations; actual use of the stoppers is at the discretion of the respective user. It is suggested that stoppers are tested for suitability for a given purpose, for which we will gladly provide samples.

Additional information may be obtained on request

LASCHENSTOPFEN MIT LAMELLENFORM | FIN LUG STOPPERS

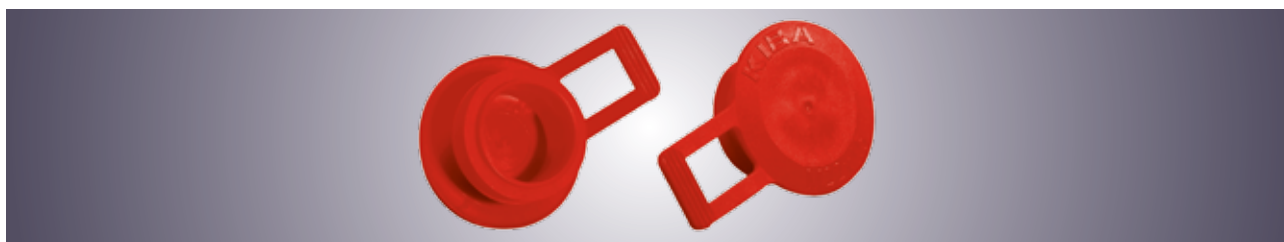
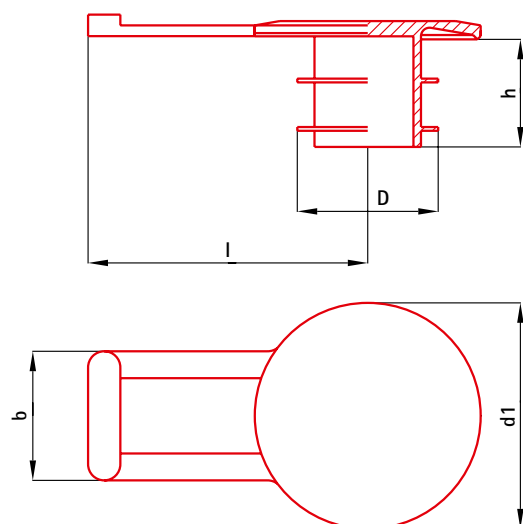


Abb. Ausführung: LL M22x1,5 PE ro. Sondermaterialien und -farben siehe Sonderbestellschlüssel | Fig. Model: LL M22x1,5 PE ro. Please see the key for special orders for further materials and colours.

Die Laschenstopfen LL mit Lamellen sind für einen festen Sitz im Gewinde geeignet. Die Lamellen überbrücken auch größere Fertigungstoleranzen. Eine umlaufende Dichtkante verschließt die Bohrung zuverlässig gegen Schmutz. Die Anwendung bei Rohrgewinde und SAE-Gewinde ist möglich. Wir empfehlen hierzu Einbauversuche und stellen Ihnen gerne Muster zur Verfügung.

Kiba LL fin lug stoppers are designed to ensure a firm fit in the threaded hole. The fin stoppers are even suitable in the event of greater manufacturing tolerances. A continuous sealing lip closes the bore hole reliably against soiling. Lug stoppers are also suitable for pipe and SAE threads. We recommend you trying these out by yourself, for which we will be happy to provide samples.



Sonderbestellschlüssel | Key for special orders

Artikel Article	Material Material	Farbe Colour
LL M5	PE	ro
	Standardmaterial LD-PE	rot natur
	Anderer Materialien auf Anfrage	blau gelb
	Standard material LD-PE	red natural
	Other materials on request	blue yellow

Standardausführung rot | Standard model red

Artikel Article	Maße in mm Dimensions in mm				
	D	d1	h	l	b
LL M5	4,7	9,0	5,5	16,6	5,0
LL M10x1	9,5	16,0	8,0	23,5	12,0
LL M12x1,5	11,1	19,0	8,0	25,0	12,0
LL M14x1,5	13,1	21,0	10,0	26,0	12,0
LL M16x1,5	15,1	24,0	11,0	28,5	14,0
LL M18x1,5	17,2	25,5	11,0	27,0	14,0
LL M22x1,5	21,5	29,0	11,5	31,0	14,0
Für Rohrgewinde nach DIN ISO 228-1, DIN 2999 und DIN 3858 For pipe threads to DIN ISO 228-1, DIN 2999 and DIN 3858					
LL G1/8	9,5	16,0	8,0	23,5	12,0
LH G1/4	13,0	19,0	7,0	19,5	12,0
LH G3/8	16,3	21,5	7,0	23,0	14,0
LH G1/2	20,6	27,0	7,5	26,0	14,0
LH G3/4	25,8	32,0	8,0	25,8	14,0
LH G1	32,5	40,0	10,0	34,0	14,0

Angaben zu Werkstoffen, Farben, chemischer Beständigkeit und Fertigungstoleranzen nach DIN 16901 finden Sie in dem Kapitel „Technische Hinweise“. Technische Änderungen vorbehalten. Please see our separate "Technical Details" brochure for information on materials, colours, chemical resistance and manufacturing tolerances in line with DIN 16901. Subject to technical alteration.

LASCHENSTOPFEN FÜR HYDRAULIKVERSCHRAUBUNGEN | LUG STOPPERS FOR COMPRESSION FITTINGS

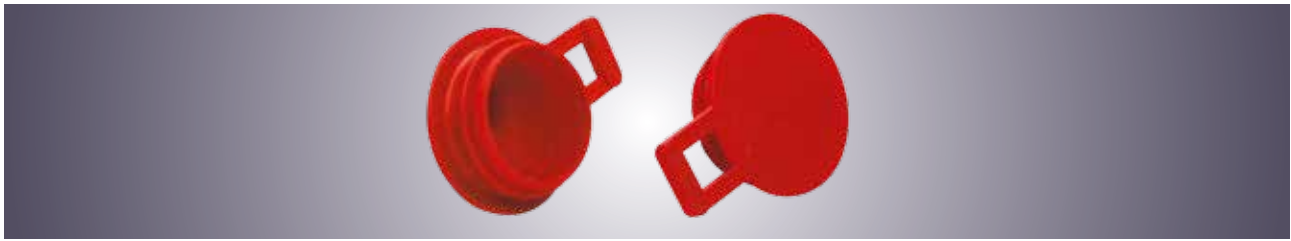
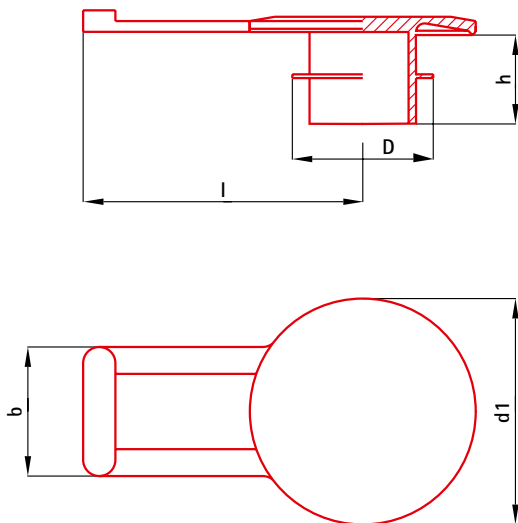


Abb. Ausführung: LH M30x2 PE ro. Sondermaterialien und -farben siehe Sonderbestellschlüssel | Fig. Model: LH M30x2 PE ro. Please see the key for special orders for further materials and colours.

Kiba-Laschenstopfen LH dienen dem Verschluss von Überwurfmutter an Hydraulikverschraubungen. Die seitlich angebrachte Lasche ermöglicht eine schnelle und leichte Demontage. Der Laschenstopfen LH ist so konzipiert, dass durch eine Lamelle ein fester Sitz im Gewinde der Überwurfmutter gewährleistet ist. Der Innendurchmesser ist über den DKO-Dichtkegel oder Schneidringanschluss montierbar.

Kiba lug stoppers LH serve to protect hydraulic couplings. The sideway tag enables a quick and easy removal. Kiba LH fin lug stoppers are designed to ensure a firm fit in swivel nuts of hydraulic fittings. The stopper could be easily mounted over the inside 24°- cone or cutting ring.



Sonderbestellschlüssel | Key for special orders

Artikel Article	Material Material	Farbe Colour
LH M30x2	PE	ro
	Standardmaterial PE	rot ro gelb ge grün gn blau bl natur na
	Standard material LD-PE	red ro yellow ge green gn blue bl natural na

Standardausführung rot | Standard model red

Artikel Article	Maße in mm Dimensions in mm	D	d1	h	l	b
	für DKO-Verschraubung for fitting DKO					
LH M12x1,5	6L	11,8	16	7	18	12
LH M14x1,5	6S	8L	13,8	7	19,5	12
LH M16x1,5	8S	10L	15,8	7	23	14
LH M18x1,5	10S	12L	17,8	7,5	25	14
LH M20x1,5	12S		19,8	7,5	26	14
LH M22x1,5	14S	15L	21,8	7,5	31	14
LH M24x1,5	16S		23,8	7,5	31	14
LH M26x1,5		18L	25,8	8	31	14
LH M30x2	20S	22L	29,5	10	31,5	14
LH M36x2	25S	28L	35,5	10	34	14
LH M42x2	30S		41,5	10	40	15
LH M45x2		35L	44,5	10	40	15
LH M52x2	38S	42L	51,5	10	45	15

Angaben zu Werkstoffen, Farben, chemischer Beständigkeit und Fertigungstoleranzen nach DIN 16901 finden Sie in dem Kapitel „Technische Hinweise“.
Please see our separate "Technical Details" brochure for information on materials, colours, chemical resistance and manufacturing tolerances in line with DIN 16901.

Technische Änderungen vorbehalten.
Subject to technical alteration.

LASCHENSTOPFEN MIT BALLIGER FORM | ROUNDED LUG STOPPERS

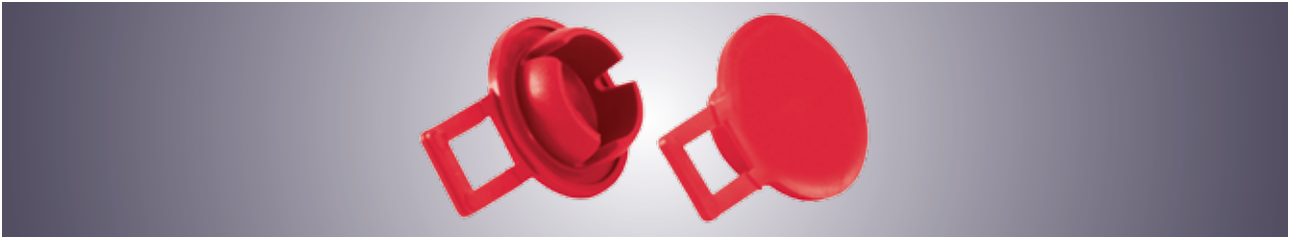
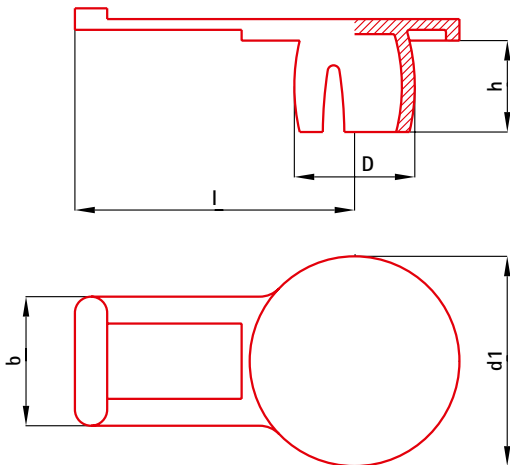


Abb. Ausführung: LB M22x1,5 PE ro. Sondermaterialien und -farben siehe Sonderbestellschlüssel | Fig. Model: LB M22x1,5 PE ro. Please see the key for special orders for further materials and colours.

Die ballige Form LB mit balligem Zapfen ermöglicht ein abriebarmes Klemmen im Gewinde. Eine umlaufende Dichtkante verschließt die Bohrung zuverlässig gegen Schmutz. Wir empfehlen hierzu Einbauversuche. Hierfür stellen wir Ihnen gerne Muster zur Verfügung.

Thanks to their rounded shape, or rather rounded plug, these stoppers (LB) ensure low-abrasion closure of threaded holes. The stopper also features a continuous sealing lip, which seals the bore hole reliably against soiling. We recommend you try these out yourself, for which we will be happy to provide samples.



Sonderbestellschlüssel | Key for special orders

Artikel Article	Material Material	Farbe Colour
LB M22x1,5	PE	ro
Standardmaterial LD-PE	PE	rot blau
Andere Materialien auf Anfrage		ro bl
Standard material LD-PE	PE	red blue
Other materials on request		ro bl

Standardausführung rot | Standard model red

Artikel Article	Maße in mm Dimensions in mm				
	D	d1	h	l	b
LB M10x1	9,5	16,5	8,5	26,5	12,0
LB M12x1,5	11,2	19,5	8,5	26,5	12,0
LB M14x1,5	13,4	21,5	7,0	27,0	12,0
LB M16x1,5	15,2	23,5	8,0	27,0	12,0
LB M22x1,5	21,7	29,5	8,0	31,0	14,0

Angaben zu Werkstoffen, Farben, chemischer Beständigkeit und Fertigungstoleranzen nach DIN 16901 finden Sie in dem Kapitel „Technische Hinweise“. Please see our separate "Technical Details" brochure for information on materials, colours, chemical resistance and manufacturing tolerances in line with DIN 16901.

Technische Änderungen vorbehalten. Subject to technical alteration.

